



GNU/Linux系统入门

— 用户培训

寇大治

上海超级计算中心

<http://www.ssc.net.cn>





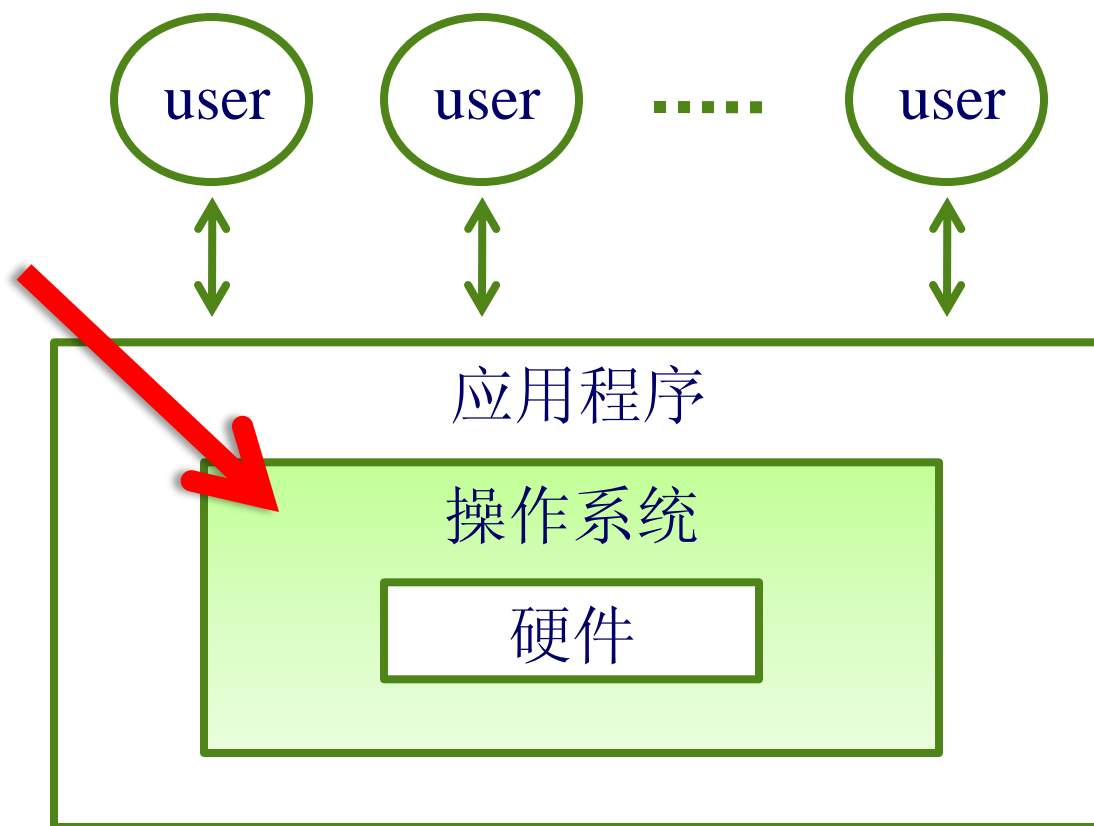
关于

- 这个幻灯片介绍了**Linux**
- 这个介绍以上海超算**Linux**主机的使用用户为假想听众
- 不包含/较少包含涉及到系统管理/网络配置和管理的内容（实际上这些才是**Linux**的精彩之处）
- 入门



操作系统概述

- 操作系统是一个介于“硬件”和“应用程序”之间的程序
- 其最重要的任务：
 - 对上：提供应用程序的使用接口
 - 对下：管理各项硬件资源，使硬件能运行的更有效率





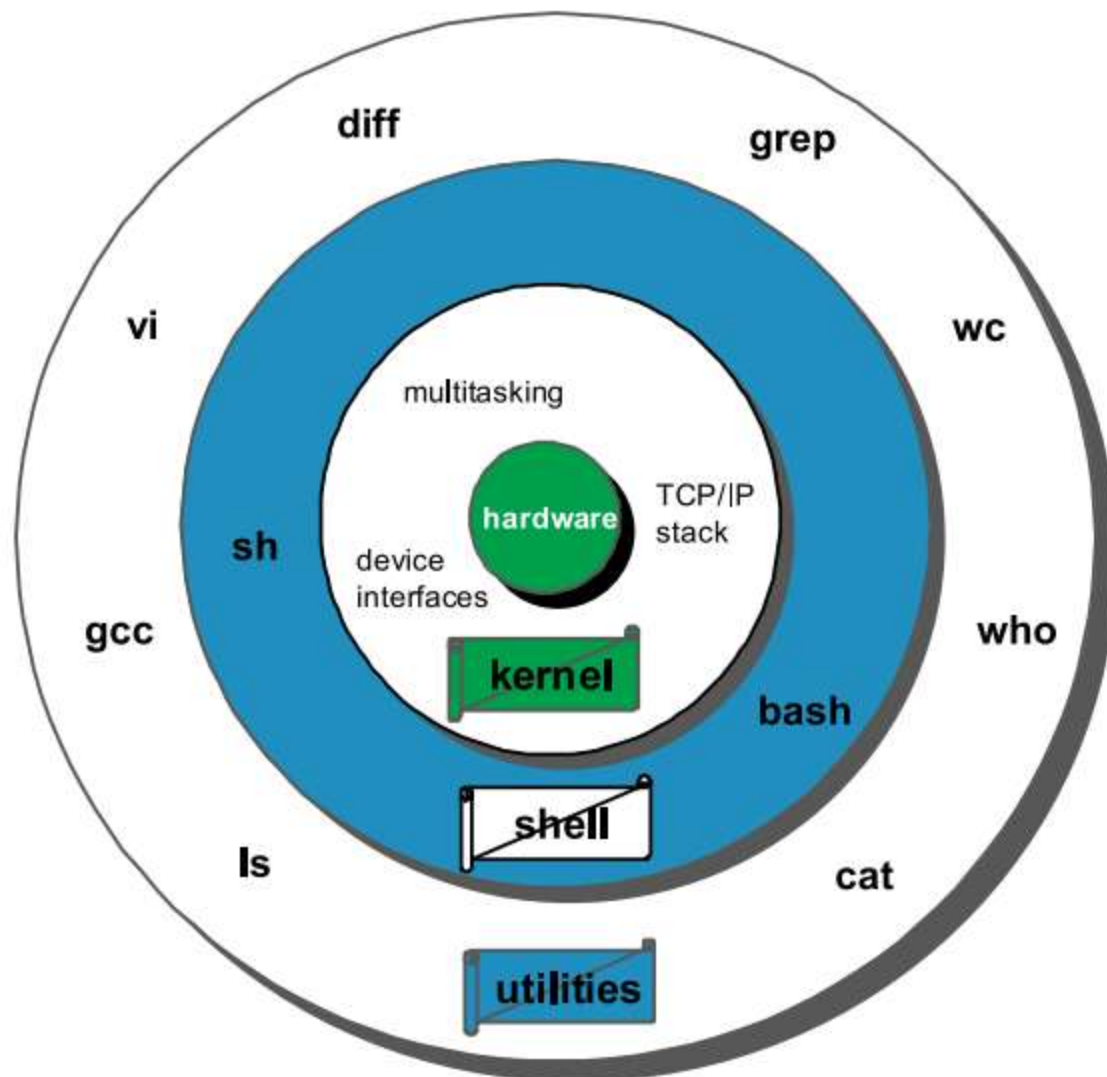
Linux系统概述

- Linux实际上只是内核，即操作系统中实现用户软件与硬件通信的部分
- 关键词：
 - 1991年，芬兰学生linus，internet，各大厂商的跟进和支持
 - 开源，遵循世界标准规范，多用户多任务，安全性（读写控制，核心授权等），多平台支持，可移植性



Linux系统概述

- **kernel:** 操作系统的核心，系统启动时将内核装入内存，管理系统的各种资源
- **shell:** 命令解释器，提供用户与内核的交互处理接口
- **utilities:** 各类工具和应用程序





Linux系统概述

● 关于kernel

- <http://www.kernel.org>
- Linux内核版本号有数字组成，例如：r.x.y-z
- r: 主版本号
- x: 当x为奇数则为开发版本号，偶数为稳定版本号
- y: 发布号，代表第y次发布
- z: 小的补丁号，即针对每次发布的序号
- r和x相对固定，所以实际上常变的版本号就是y-z
- 魔方：2.6.16.60
- 从2005年2.6.12 到 当前最新：2.6.36 / 2.6.37-rc1





Linux系统概述

- 发行（**distribution**）：各大公司或社区的一个完整包装
 - <http://distrowatch.com>
 - 魔方：SUSE Linux Enterprise Server 10
 - 曙光4000A：Turbolinux
 - 我一直在使用的：MandrivaLinux (Mageia)
 - 最大的社区发行：Debian
 - 免费发光盘的现在使用最多的：Ubuntu
 - 最知名的Redhat系列：Red Hat Enterprise Linux Server (RHEL)/CentOS/Fedora



Linux系统概述

- 小蜥蜴: SuSE
- 蜥蜴的帽子: RedHat
- 黄色的五角星火焰: Mandriva
- 企鹅: Linux
- 手鼓: Ubuntu
- 蝴蝶: Microsoft
- 红魔鬼: FreeBSD
- 手中的苹果: MacOS
- 蓝鞋子: Slax





Linux系统入门的标准

- 建立自己的Linux系统环境
- 掌握60个linux常见命令
- 可以写一些简单的shell脚本
- 形成如下处理遇到问题的思路：
 - man/readme/说明书
 - 知之为知之，不知google之



安装

- 选择最容易获得帮助的发行，例如身边的人使用最多的
- 需要搞清楚的概念：主分区和扩展分区以及逻辑分区



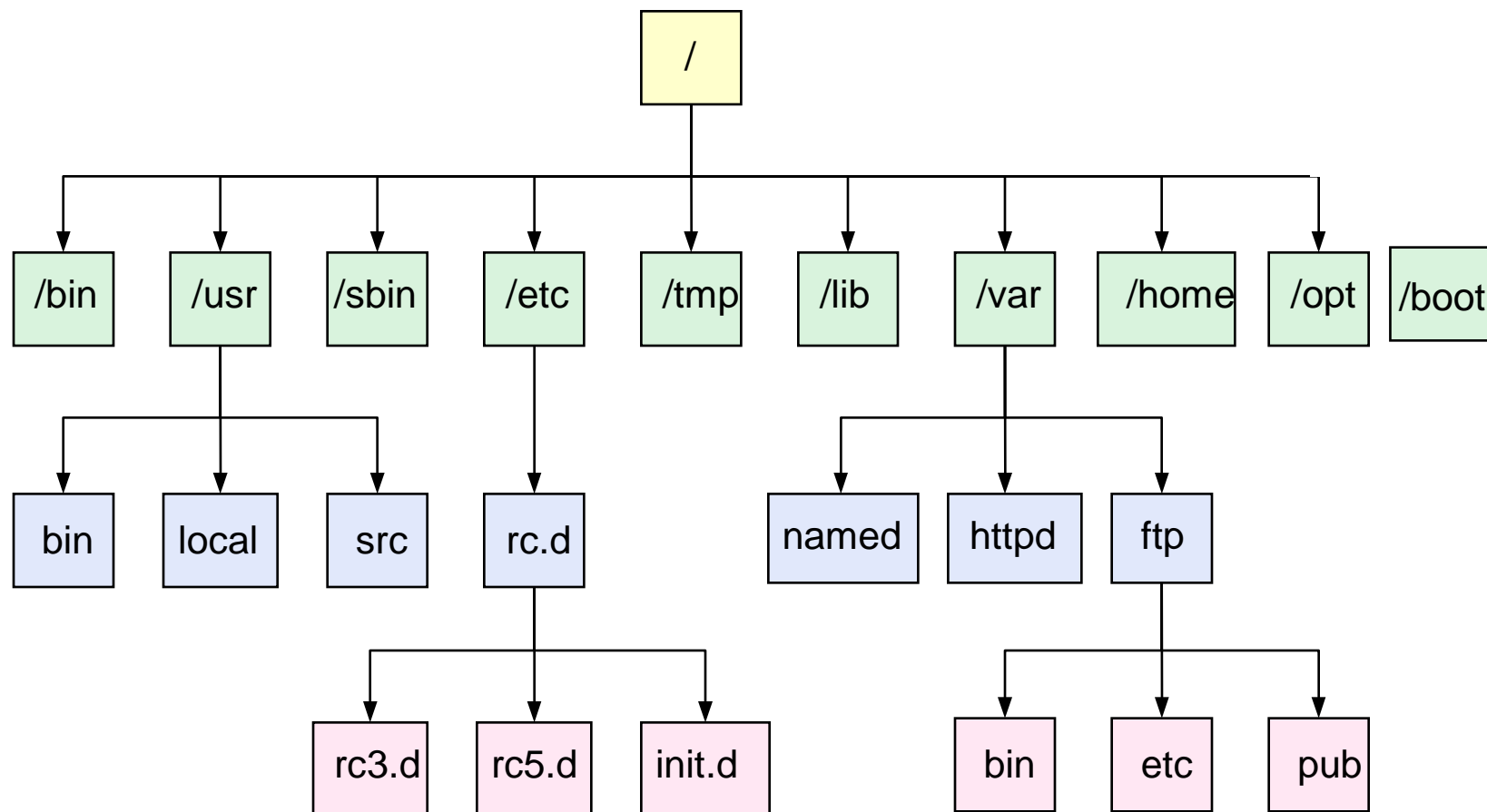
登陆

- 本地登陆
- 远程登陆
 - WindowsOS下:
 - ssh/telnet: putty/pietty, SecureCRT等
 - *nix下:
 - ssh username@hostname
 - telnet hostname
- 退出: `exit/ <ctrl-d>`



文件和目录

- root
根
- mount
挂载
- mount
point
挂载点





权限

- 对自己u，对朋友g，对陌生人o
- 可以读r，可以写w，可以执行x
- 用数字表示上面的意思
 - r-4，w-2，x-1
 - 1234567就可以分别表达一个意思
 - 例如对自己rw-x-7，对朋友rw-6，对陌生人r-4
- `chmod`



路径

- 当前目录：用一个点表示
- 父目录，上一级目录：用两个点表示
 - 在**SLES**中用三个点可以进入上上一级目录
- 子目录
- 绝对路径：
 - 以根开头的路径：`/home/users/dzkou`
 - 以`~`开头的，`~`代表家目录的绝对路径
- 相对路径：相对当前路径的表示
 - `./a.out`



文件目录操作的常用命令

- ls
- pwd
- cd
- mkdir
- rm
- cp
- mv
- which
- find
- cat/more/less
- head/tail
- chmod
- du



ls

● ll

- alias ll='ls -l'

● ls -lart

- -l: long (显示长的完整信息)
- -a: all (文件名前加点为隐藏文件)
- -t: time (按照时间顺序排序)
- -r: reverse (反向排序)



pwd

- 显示当前路径
- 脚本中常用



cd

- 改变目录，绝对路径和相对路径
- `cd`: 直接执行相当于“`cd ~`”回家
- `cd ..`: 回上级目录，**SLES**直接用两点..
- `cd ../../`: **SLES**直接用三点...
- `cd -`: 回到上一次的目录，`cd $OLDPWD`



mkdir

- 创建目录
- `mkdir -p dirname1/dirname2/dir`
创建一系列目录结构



rm

- 删除，不可恢复的删除
- **rm -rf dirname**

强制删除目录及其内的全部内容

（！ 慎重使用！）

- **-r**: 递归的把目录下的目录的全部目录
- **-f**: 强制



cp

- **cp -r**

递归的复制，用于复制目录



mv

- **move**, 移动一个文件或目录到新的地方
- 改名字, 其实这也是一种**move**



which

- 察看某个命令的绝对路径
- 对于确定具体使用的命令很有用
- 例如察看**mpirun**到底是什么类型的



find

- `find . -iname "*gromacs*"`
- 不区分大小写的 (`-iname`) 查询当前目录下 (.) 包含 `gromacs` 的所有文件或文件夹
- 自动递归



cat/more/less

- **cat/more/less**: 察看文本文件的内容
- **more/less**: 超过一页时暂停
- **less**: 还可以逐行上下滚动
- **less**是**more**的模拟，并作了些增强



head/tail

- 对于查看很长的文本文件，只看前几行或最后几行
- `head -30 file | tail -10`
直译：前30行的后10行
意译：第20行到第30行之间



du

- 查看目录的大小

- `du -sm`

只统计当前目录的大小，以兆为单位显示

- `du --max-depth=1 -m`

本目录内的各个子目录的大小



chmod

- `chmod +x filename`
- 给文件增加可执行性



PATH的概念

- 不带路径的执行，系统会在事先设定好的一些目录中寻找这个命令的可执行文件
- `export PATH=$PATH:`新的路径名
- 这些目录是以冒号分隔开被整体存储到 `PATH` 这个变量中的



进程和程序

- 程序文件（文本文件）
- 编译
- 可执行文件（二进制文件）
- 执行（并行/串行）
- 进程（运行在**CPU**核心上）
- 杀进程



进程和程序

- ps
- top
- kill



ps

- ps aux
- ps rcaux
- ps auxwfe
- ps -ef
- ps -efw
- ps -efww



top

- Press 'h' or '?' for help



kill

- kill -9 PID
- kill -l
- killall



Thank You

寇大治

上海超级计算中心

<http://www.ssc.net.cn>